



Московский государственный технический университет
имени Н.Э. Баумана

Методические указания

А.В. Косогоров, С.В. Чумакова

ИНТЕРФЕРЕНЦИЯ СВЕТА

Издательство МГТУ им. Н.Э. Баумана

Московский государственный технический университет
имени Н.Э. Баумана

А.В. Косогоров, С.В. Чумакова

ИНТЕРФЕРЕНЦИЯ СВЕТА

*Методические указания к лабораторной работе О-65
по курсу общей физики*

Под редакцией *О.С. Литвинова*

Москва

Издательство МГТУ им. Н.Э. Баумана

2008

УДК 535.41
ББК 22.343.4
К715

Рецензент *Е. Ф. Грязнов*

Косогоров А.В., Чумакова С.В.

К715 Интерференция света: Метод. указания к лабораторной работе О-65 по курсу общей физики / Под ред. О.С. Литвинова. — М.: Изд-во МГТУ им. Н.Э. Баумана, 2008. — 20 с.: ил.

Изложены основные теоретические сведения об интерференции света от двух когерентных источников света и интерференции на тонком воздушном клине, необходимые для выполнения лабораторной работы. Описана лабораторная установка, даны указания по проведению измерений и обработке их результатов.

Для студентов 2-го курса всех специальностей МГТУ им. Н.Э. Баумана.

УДК 535.41
ББК 22.343.4

Цель работы — определение длины волны излучения лазера и измерение угла воздушного клина в зазоре между стеклянными пластинами по интерференционной картине полос равной толщины.

ТЕОРЕТИЧЕСКАЯ ЧАСТЬ

При распространении волн от нескольких источников в одной и той же области пространства происходит сложение колебаний в каждой точке. Если складываются одинаково направленные колебания с одной и той же частотой ω , то амплитуда результирующих колебаний при соблюдении принципа суперпозиции в зависимости от их разности фаз может принять любое значение в пределах от разности до суммы амплитуд складываемых колебаний. Если амплитуды двух складываемых колебаний равны, а сами колебания происходят с одинаковой фазой, то амплитуда результирующих колебаний удваивается, а интенсивность увеличивается в 4 раза. При отличии фаз колебаний на 180° они гасят друг друга. Результат сложения колебаний изменяется от точки к точке в области перекрытия волн вследствие изменения разности фаз взаимодействующих волн в пространстве. Возникающее при наложении волн одинаковой частоты перераспределение интенсивности колебаний называется *интерференцией*. Интерференция характерна для волн любой природы: упругих (в частности, звуковых), электромагнитных и других. Область, в которой имеет место интерференция, называется полем интерференции. В данной работе рассматривается интерференция электромагнитных волн, которые испускаются лазером на частоте, соответствующей оптическому излучению красного цвета.

Условием наблюдения интерференции является согласованное излучение источниками электромагнитных волн, при котором раз-

ность фаз их колебаний δ в данной точке пространства не зависит от времени. Такие волны называются *когерентными*.

Разность фаз δ колебаний двух когерентных волн, пришедших в точку интерференционного поля с фазами $\left(\omega t - \frac{\omega r_1}{c} n_1\right)$ и $\left(\omega t - \frac{\omega r_2}{c} n_2\right)$, равна

$$\delta = \frac{\omega}{c} (n_2 r_2 - n_1 r_1) = \frac{\omega}{c} \Delta = \frac{2\pi}{\lambda} \Delta, \quad (1)$$

где c — скорость света в вакууме; n_1, n_2 — показатели преломления сред, в которых распространяется первая и вторая волна соответственно; $\Delta = (n_2 r_2 - n_1 r_1)$ — оптическая разность хода двух волн; λ — длина волны света в вакууме.

В точках интерференционного поля, для которых разность фаз δ равна целому числу 2π , колебания максимально усиливаются. В этом случае оптическая разность хода Δ равна целому числу длин волн λ . Минимумам соответствуют значения разности фаз δ , равные нечетному числу π (оптическая разность хода равна нечетному числу полуволн).

Интерференция при прохождении световой волны через две узкие параллельные друг другу щели (аналог опыта Юнга)

Рассмотрим интерференционную картину, полученную при наложении световых волн одинаковой интенсивности от двух точечных источников S_1 и S_2 и наблюдаемую на плоском экране Э, который расположен на большом расстоянии L от источников по сравнению с расстоянием d между ними (рис. 1). В качестве таких источников выберем прорезанные в плоском непрозрачном экране две узкие параллельные друг другу щели одинаковой ширины. Будем полагать, что источники света расположены в среде с показателем преломления $n_1 = n_2 = 1$, щели освещаются монохроматическим источником света с длиной волны λ .

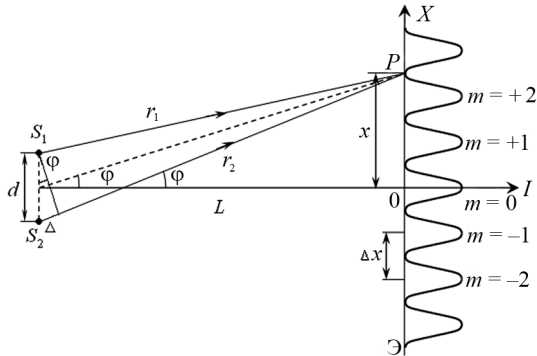


Рис. 1

Как ясно из рис. 1, оптическая разность хода волн до некоторой точки P равна

$$\Delta = r_2 - r_1 = d \sin \varphi, \quad (2)$$

где φ — угол между прямой L и направлением на точку P пересечения лучей, которые можно считать практически параллельными при $r \gg d$.

Углы φ , при которых волны от двух источников будут максимально усиливать друг друга, найдем из условия

$$d \sin \varphi_m = m\lambda, \quad m = 0, \pm 1, \pm 2, \dots, \quad (3)$$

где m — номер (или порядок) максимума.

Координаты точек с максимумами колебаний на оси OX , параллельной прямой, соединяющей источники, при малых углах φ , когда $\sin \varphi \approx \operatorname{tg} \varphi = x/L$, определим по формуле

$$x_m = m \frac{\lambda}{d} L, \quad m = 0, \pm 1, \pm 2, \dots \quad (4)$$

В точке $x = 0$ расположен максимум, соответствующий нулевой разности хода. Для него порядок интерференции $m = 0$. Это центр интерференционной картины. Между максимумами располагаются минимумы, причем расстояния между соседними максимумами или минимумами будут одинаковы и равны

$$\Delta x = x_{m+1} - x_m = \frac{\lambda}{d} L. \quad (5)$$

Величина Δx обозначена на рис. 1; на нем же показано распределение интенсивности колебаний I вдоль оси OX .

Анализ наблюдаемой интерференции световых волн от двух щелей позволяет определить длину волны света

$$\lambda = \Delta x \frac{d}{L}. \quad (6)$$

До сих пор предполагалось, что световая волна характеризуется определенным значением длины λ , т. е. является монохроматической. На самом деле любое излучение реальных источников не может быть строго монохроматическим, — в лучшем случае оно является квазимонохроматическим. Это означает, что спектр излучения имеет всегда конечную ширину $\Delta\lambda$, а в случае квазимонохроматического света $\Delta\lambda \ll \lambda$.

Смещение максимумов одного и того же порядка для длин волн, содержащихся в интервале от λ до $(\lambda + \Delta\lambda)$ — см. формулу (4), — может привести к такому уширению светлых интерференционных полос, что темные полосы исчезнут и интерференционная картина смажется. Это наступит при таком значении m , когда максимум $(m + 1)$ -го порядка с длиной волны λ наложится на максимум m -го порядка с длиной волны $(\lambda + \Delta\lambda)$, т. е. при условии $(m + 1)\lambda = m(\lambda + \Delta\lambda)$, откуда для порядка m , при котором исчезает интерференционная картина, получим

$$m = \frac{\lambda}{\Delta\lambda}. \quad (7)$$

Величина $\lambda/\Delta\lambda$ характеризует *степень монохроматичности* света: чем она больше, тем при большем порядке m интерференционная картина исчезает.

Впервые интерференция от двух щелей, освещаемых солнечным светом, была получена английским физиком Т. Юнгом, причем только тогда, когда перед щелями было поставлено дополнительное отверстие с малым угловым размером. Дополнительное отверстие играло роль источника света. При его малых размерах (линейных и угловых) волны, излучаемые различными точками отверстия, незначительно отличаются по фазе. При увеличении его размеров волны, излучаемые от центра и краев отверстия, могут

отличаться по фазе на большую величину вплоть до 180° . Вследствие этого разность интенсивностей в максимумах и минимумах интерференционной картины будет уменьшаться и интерференционная картина исчезнет. Чем меньше угловой размер ψ дополнительного отверстия, тем больше *радиус пространственной когерентности* ($\rho_{\text{ког}} = \lambda/\psi$). В опыте Юнга наблюдалось небольшое число интерференционных полос. Объясняется это тем, что степень монохроматичности солнечного света (см. формулу (7)) низкая и значение m мало.

Если максимум m -го порядка еще виден, а $(m + 1)$ -го порядка — уже нет, то в точку экрана, где должен быть максимум $(m + 1)$ -го порядка, приходят некогерентные волны; таким образом, длина когерентности $l_{\text{ког}}$ определяется разностью хода интерферирующих волн (см. формулу (3)) при условии, что $m = \lambda / \Delta\lambda$, т. е. $l_{\text{ког}} = m\lambda = \lambda^2 / \Delta\lambda$.

Излучение лазеров имеет малый угол расходимости ψ и большую степень монохроматичности $\lambda / \Delta\lambda$, поэтому значения их радиуса пространственной когерентности $\rho_{\text{ког}}$ и длины когерентности $l_{\text{ког}}$ во много раз превышают аналогичные значения для естественных источников света. Благодаря этому применение лазеров позволяет наблюдать интерференцию света в опыте Юнга без использования дополнительного экрана с малым отверстием.

Интерференция монохроматического света в тонком воздушном клине между двумя стеклянными пластинками

При наблюдении интерференции монохроматического света с длиной волны λ , прошедшего тонкий воздушный зазор между двумя прозрачными плоскопараллельными пластинками (рис. 2), оптическую разность хода интерферирующих лучей O и O' определяют как

$$\Delta = (AB + BC)n_1 - CE n + \lambda, \quad (8)$$

где n_1 — показатель преломления воздуха ($n_1 = 1$); n — показатель преломления пластин; λ — длина волны в вакууме.

Дополнительная разность хода λ обусловлена отражениями от оптически более плотной среды в точках B и C .

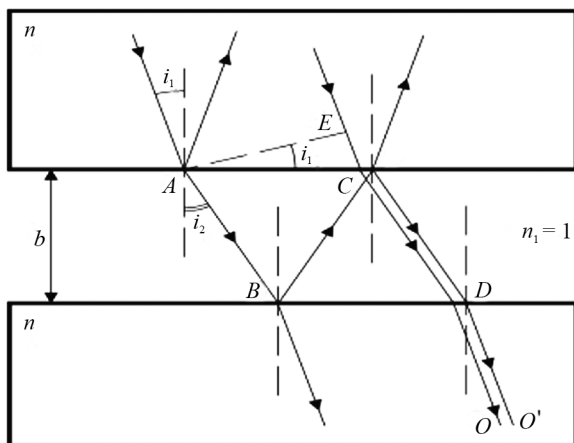


Рис. 2

Из рис. 2 ясно, что

$$AB = BC = \frac{b}{\cos i_2}; \quad (9)$$

$$CE = AC \sin i_1 = 2b \operatorname{tg} i_2 \sin i_1, \quad (10)$$

где b — толщина воздушного зазора; i_1 — угол падения лучей на границу «стекло — воздух»; i_2 — угол преломления.

Подставляя (9) и (10) в (8) и учитывая закон преломления $n \sin i_1 = n_1 \sin i_2$, получаем

$$\Delta = 2b \cos i_2 + \lambda, \quad (11)$$

или

$$\Delta = 2b \sqrt{1 - n^2 \sin^2 i_1} + \lambda. \quad (12)$$

В (11) и (12) учтено, что $n_1 = 1$.

Условия максимумов и минимумов интерференционной картины, которая образуется когерентными волнами, отраженными от обеих поверхностей в зазоре, т. е. между лучами O и O' , имеют следующий вид:

условие максимума

$$2b\sqrt{1-n^2\sin^2 i_1} + \lambda = m\lambda; \quad (13)$$

условие минимума

$$2b\sqrt{1-n^2\sin^2 i_1} + \lambda = (2m+1)\lambda/2, \quad (14)$$

где $m = \pm 1, \pm 2, \dots$

Если в пределах ширины светового пучка монохроматического света толщина зазора b неодинакова в разных местах, то в прошедшем свете на поверхности пластины будут наблюдаться светлые и темные интерференционные полосы. Эти полосы называются *полосами равной толщины*, так как каждая из них возникает в результате отражений от участков с одинаковой толщиной b .

Аналогичные полосы можно наблюдать также и в отраженном свете. В белом свете наблюдается система цветных интерференционных полос равной толщины.

При интерференции на прозрачном клине полосы равной толщины будут параллельны ребру клина. Расстояние между серединами соседних максимумов или минимумов на поверхности клина — это *ширина интерференционной полосы* Δx . Величина Δx зависит от λ , от угла при вершине клина α , показателя преломления n_1 вещества клина и угла падения лучей i_1 . В нашем опыте угол падения близок к нулю ($i_1 \approx 0$) — нормальное падение лучей на грань клина (рис. 3). Из формулы (13) (или (14)) при $i_1 \approx 0$ имеем

$$b_{m+1} - b_m = \frac{(m+1)\lambda - \lambda}{2} - \frac{m\lambda - \lambda}{2} = \frac{\lambda}{2}. \quad (15)$$

Из рис. 3 ясно, что

$$b_{m+1} - b_m = \Delta x \operatorname{tg} \alpha, \quad (16)$$

где α — угол клина.

Интерференционные полосы наблюдаются только при малых углах клина α , следовательно, можно положить, что $\operatorname{tg} \alpha \approx \alpha$ (в радианах). Из (15) и (16) с учетом малости α получаем

$$\alpha = \frac{\lambda}{2\Delta x}. \quad (17)$$

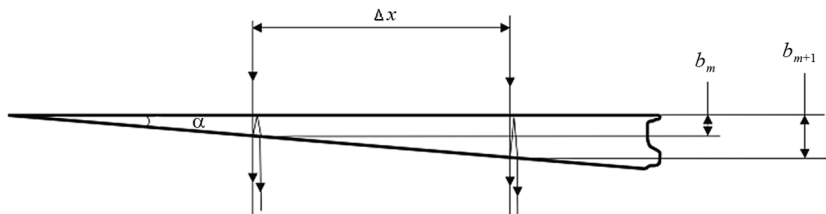


Рис. 3

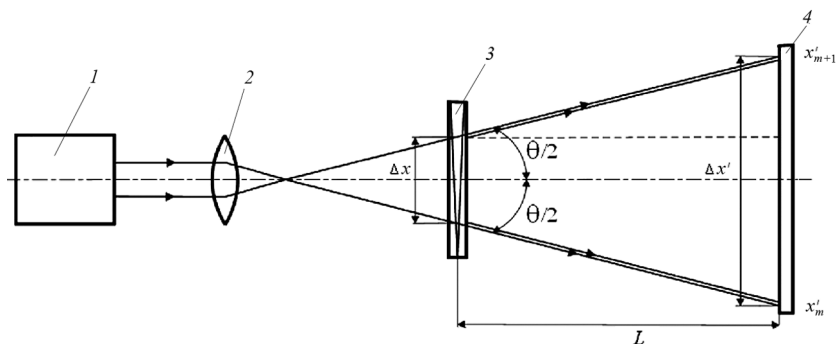


Рис. 4

В данной работе пучок лучей, испускаемый полупроводниковым лазером 1 (рис. 4), несколько расширяется микробъективом 2 и попадает на воздушный клин 3. Интерференционная картина наблюдается на экране 4, удаленном от клина на расстояние L . Для интерференционных полос, локализованных в центральной зоне экрана размером 20...30 мм, угловая расходимость интерферирующих лучей составляет менее 1° , что позволяет пренебречь ею и использовать приведенные на рис. 3 модельные представления (параллельность падающих на клин лучей). Однако из-за расходимости лучей после микробъектива ширина интерференционных полос на поверхности клина Δx и на экране $\Delta x'$ будет различной (см. рис. 4). На этом рисунке также показаны координаты x'_m и x'_{m+1} m -й и $(m + 1)$ -й светлых полос. Из рис. 4 ясно, что $\Delta x'/2 =$

$= \Delta x/2 + L \operatorname{tg} \theta/2$, где θ — угол расходимости лучей после микрообъектива, и

$$\Delta x = \Delta x' - 2L \operatorname{tg} \theta/2. \quad (18)$$

Заметим, что Δx — ширина интерференционной полосы на поверхности клина 3, а $\Delta x'$ — ширина той же полосы на экране 4 (см. рис. 4).

Из (17) и (18) получаем выражение для расчета угла α клина:

$$\alpha = \frac{\lambda}{2(\Delta x' - 2L \operatorname{tg} \theta/2)}. \quad (19)$$

ЭКСПЕРИМЕНТАЛЬНАЯ ЧАСТЬ

Описание экспериментальной установки

Типовой комплект оборудования для выполнения данной работы поставлен ЗАО «Системотехника» (Санкт-Петербург).

Внешний вид установки в сборе показан на рис. 5. В качестве источника монохроматического излучения используется полупроводниковый лазер 1. Световой луч лазера падает на тест-объект 4 (из большого числа щелей в нем мы выберем две подходящие в качестве источников S_1 и S_2 , как показано на рис. 1) или на интерференционный объект — тоже 4 (в нем находится воздушный клин между двумя стеклянными пластинами). Тест-объект и интерференционный объект поочередно устанавливаются на держателе в вертикальном юстировочном модуле 5. Для расширения пучка лучей в опыте по измерению угла воздушного клина используется микрообъектив 2, закрепленный внутри магнитной оправы. Металлическая подставка 3 имеет отверстие, сквозь которое проходит излучение лазера. Лазер располагается слева от отверстия в подставке 3, а справа к отверстию прикладывается микрообъектив, который держится на подставке 3 благодаря магнитной оправе. Интерференционная картина в виде чередующихся темных и светлых полос наблюдается на экране 6. Для измерений на экране закрепляется масштабированный бумажный лист, который выдается лаборантом.

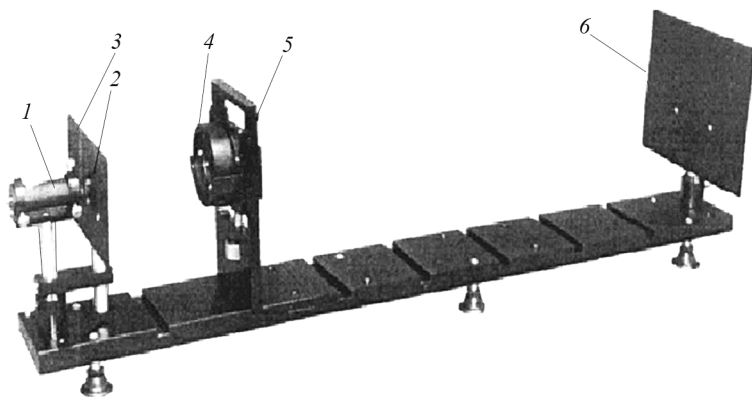


Рис. 5

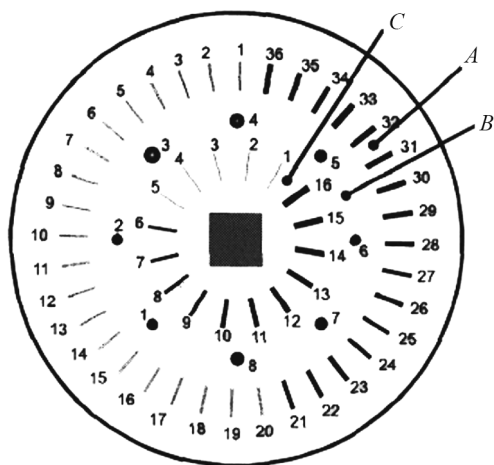


Рис. 6

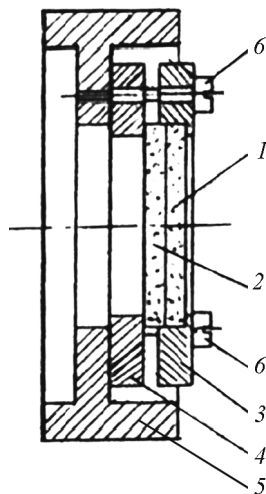


Рис. 7

На рис. 6 показана схема расположения структур на тест-объекте МОЛ-01-1. Для проведения опыта Юнга в нашей работе используются двойные щели № 3 в ряду *A* с параметрами: расстояние между щелями $d = 25$ мкм, ширина щели $a = 5$ мкм.

Воздушный клин находится в интерференционном объекте, устройство которого показано на рис. 7. Объект содержит две

стеклянные пластинки 1 и 2, между ними — воздушный клин; пластинки прижаты друг к другу с помощью оправок 3 и 4. На соприкасающихся поверхностях пластинок напылены отражающие полупрозрачные покрытия, что увеличивает контрастность наблюдаемой картины интерференции. Оправки прижимаются к оправе 5 тремя винтами 6. Воздушный клин возникает при неравномерном прижатии оправок друг к другу. При проведении данной лабораторной работы толщина зазора между стеклянными пластинками является постоянной величиной.

Порядок выполнения эксперимента и обработки результатов измерений

Задание 1. *Определение длины волны излучения лазера*

1. Ознакомиться с основными элементами экспериментальной установки.

2. Включить полупроводниковый лазер. Для этого подсоединить шнур питания лазера к сети с напряжением 220 В и частотой 50 Гц; благодаря понижающему трансформатору и выпрямителю на лазер подается напряжение 3 В, мощность излучения 3 мВт. Нажать кнопку включения, расположенную на шнуре вблизи лазера; вращением юстировочных винтов модуля 5 (см. рис. 5) направить луч по центру экрана.

3. В первой части эксперимента при определении длины волны λ излучения лазера микрообъектив 2 (см. рис. 5) не применять.

4. Установить тест-объект МОЛ-01-1 в юстировочный модуль 5 (см. рис. 5), совместив метку на тест-объекте с риской на держателе тест-объекта. С помощью винта, находящегося в нижней части юстировочного модуля, перемещать держатель в вертикальном направлении, добиваясь совмещения луча с двойной щелью № 3 в ряду А (см. рис. 6). Для получения четкой интерференционной картины плавно поворачивать тест-объект в держателе на малые углы по направлению вращения часовой стрелки и против.

5. Получить на экране 6 (см. рис. 5) интерференционную картину, схожую по распределению интенсивности с изображенной на рис. 1. Центры интерференционных максимумов с максималь-

ной интенсивностью I имеют ярко красный цвет. Максимум нулевого порядка ($m = 0$) – самый яркий и должен быть расположен в центре на пересечении осей OX и OY .

6. Измерить вдоль оси OX координаты интерференционных максимумов (не менее трех соседних) как слева, так и справа от центрального максимума. Координаты следует измерять с точностью не менее ± 1 мм. Полученные данные занести в табл. 1.

Таблица 1

| Порядок максимума m | Линейные координаты максимумов x , мм | Расстояние между соседними максимумами Δx , мм | Средняя ширина интерференционной полосы $\langle \Delta x \rangle$, мм |
|-----------------------|---|--|---|
| -3 | | $\Delta x_{-3,-2} =$ | |
| -2 | | $\Delta x_{-2,-1} =$ | |
| -1 | | $\Delta x_{-1,0} =$ | |
| 0 | | — | |
| +1 | | $\Delta x_{+1,0} =$ | |
| +2 | | $\Delta x_{+2,+1} =$ | |
| +3 | | $\Delta x_{+3,+2} =$ | |

7. Вычислить расстояние между соседними максимумами — заполнить третий столбец табл. 1. Усреднить значения третьего столбца, т. е. сложить шесть значений Δx и разделить на шесть. Результат записать в четвертый столбец один раз в нижней строчке.

8. Измерить линейкой расстояние L от двух щелей, т. е. от тест-объекта МОЛ-01-1 до экрана, в миллиметрах с точностью ± 5 мм.

9. Используя формулу (6), рассчитать длину волны излучения лазера, заменив в ней Δx на $\langle \Delta x \rangle$, т. е. по формуле

$$\lambda = \langle \Delta x \rangle \frac{d}{L}, \quad (20)$$

где значение $\langle \Delta x \rangle$ взять из табл. 1; $d = 25$ мкм.

Длину волны λ выразить в нанометрах (нм).

10. Рассчитать погрешность измерения длины волны по формуле

$$\Delta\lambda = \lambda \sqrt{\left(\frac{\Delta\langle\Delta x\rangle}{\langle\Delta x\rangle}\right)^2 + \left(\frac{\Delta d}{d}\right)^2 + \left(\frac{\Delta L}{L}\right)^2},$$

где $\Delta\langle\Delta x\rangle = 1$ мм – погрешность измерения ширины интерференционной полосы; $\Delta d = 0,1$ мкм; $\Delta L = 5$ мм.

Результат измерения длины волны представить в виде $\lambda \pm \Delta\lambda$.

Задание 2. Измерение угла воздушного клина в зазоре между двумя стеклянными пластинами

1. Заменить тест-объект МОЛ-01-1 (см. рис. 6) на интерференционный объект (см. рис. 7). Интерференционную картину можно предварительно визуально наблюдать в отраженном (под углом примерно $45 \dots 60^\circ$) или проходящем свете от светильника лаборатории на поверхностях интерференционного объекта, держа его за оправу в руках (к его стеклянным поверхностям прикасаться руками нельзя!).

2. Установить микрообъектив 2 (см. рис. 5), закрыв им отверстие с правой стороны подставки 3, и подвижками его в поперечных направлениях, а также изменением высоты юстировочного модуля 5 добиться наиболее полного освещения интерференционного объекта 4.

3. На экране 6 (см. рис. 5) должны получиться чередующиеся темные и светлые полосы (линии равной толщины). Для ориентации полос вдоль осей шкалы масштабной сетки повернуть оправу с интерференционным объектом вокруг оптической оси до положения, когда линии равной толщины расположатся вертикально. Настройкой добиться, чтобы расстояние между центрами светлых (или темных) полос было не менее 10 мм (если не получается, обратиться к лаборанту!).

4. Измерить вдоль оси OX' координаты x' максимумов интерференционных полос (т. е. центров светлых полос) на экране не менее пяти соседних порядков, принимая за первый номер любую полосу. Координаты следует измерять с точностью не менее ± 1 мм. Полученные данные занести в табл. 2.

Таблица 2

| Номер полосы N | Линейные координаты полос на экране x' , мм | Расстояние между соседними полосами $\Delta x'$, мм | Угол клина α , угл. с |
|------------------------|---|--|---------------------------------|
| 1 | | | |
| 2 | | | |
| 3 | | | |
| 4 | | | |
| 5 | | | |

5. В табл. 2 записать пять значений $\Delta x'$, используя несложную формулу $\Delta x' = \frac{x'_j - x'_i}{j - i}$, где j и i — номера полос, не обязательно соседних.

6. По формуле (19) рассчитать для пяти значений $\Delta x'$ пять значений угла клина α в угловых секундах и занести в табл. 2. Принять угол $\theta = 0,8^\circ$. Длина L была измерена, длина волны λ была определена в задании 1 (см. формулу (20)).

7. Найти среднее значение угла клина $\langle \alpha \rangle$.

8. Найти погрешность измерения $\Delta \alpha$ по формуле

$$\Delta \alpha = t_{P,f} \sqrt{\frac{\sum (\alpha_i - \langle \alpha \rangle)^2}{n(n-1)}}$$

где для доверительной вероятности $P = 0,68$ и $f = n - 1 = 4$ $t_{P,f} = 1,2$, число значений α равно пяти ($n = 5$).

9. Результат представить в виде $\langle \alpha \rangle \pm \Delta \alpha$.

КОНТРОЛЬНЫЕ ВОПРОСЫ

1. Чем отличается оптическая разность хода двух волн от геометрической разности хода?
2. Каково соотношение между разностью фаз интерферирующих волн и их оптической разностью хода?
3. Почему при анализе интерференционной картины часто применяют не разность фаз, а оптическую разность хода?
4. Каково условие возникновения интерференционных максимумов для оптической разности хода и разности фаз?
5. Каково условие возникновения интерференционных минимумов для оптической разности хода и разности фаз?
6. Чем отличаются условия (13) и (14) от условий на прозрачной плоскопараллельной диэлектрической пленке с показателем преломления n , находящейся в воздухе?
7. Что называют временной и пространственной когерентностью; от чего они зависят?
8. При каких условиях образуются интерференционные полосы равной толщины и полосы равного наклона?

СПИСОК РЕКОМЕНДУЕМОЙ ЛИТЕРАТУРЫ

1. *Иродов И.Е.* Волновые процессы. Основные законы. Учеб. пособие для вузов. М.; СПб.: Физматлит; Невский Диалект; Лаборатория базовых знаний, 2001. 253 с.
2. *Литвинов О.С., Горелик В.С.* Электромагнитные волны и оптика. М.: Изд-во МГТУ имени Н.Э. Баумана, 2006. 447 с.
3. *Савельев И.В.* Курс общей физики: Учеб. пособие для вузов: В 5 кн. Кн. 4: Волны. Оптика. М.: Наука, 1998. 256 с.

ОГЛАВЛЕНИЕ

| | |
|---|----|
| Теоретическая часть | 3 |
| Интерференция при прохождении световой волны через две узкие параллельные друг другу щели (аналог опыта Юнга) | 4 |
| Интерференция монохроматического света в тонком воздушном клине между двумя стеклянными пластинками..... | 7 |
| Экспериментальная часть | 11 |
| Описание экспериментальной установки | 11 |
| Порядок выполнения эксперимента и обработки результатов измерений | 13 |
| <i>Задание 1.</i> Определение длины волны излучения лазера..... | 13 |
| <i>Задание 2.</i> Измерение угла воздушного клина в зазоре между двумя стеклянными пластинами..... | 15 |
| Контрольные вопросы | 17 |
| Список рекомендуемой литературы | 18 |

Учебное издание

**Косогоров Александр Викторович
Чумакова Светлана Васильевна**

ИНТЕРФЕРЕНЦИЯ СВЕТА

Редактор *С.А. Серебрякова*
Компьютерная верстка *С.А. Серебряковой*

Подписано в печать 03.06.2008. Формат 60×84/16. Бумага офсетная.

Усл. печ. л. 1,16. Уч.-изд. л. 1,05.

Тираж 300 экз. Заказ .

Издательство МГТУ им. Н.Э. Баумана
Типография МГТУ им. Н.Э. Баумана
105005, Москва, 2-я Бауманская ул., 5